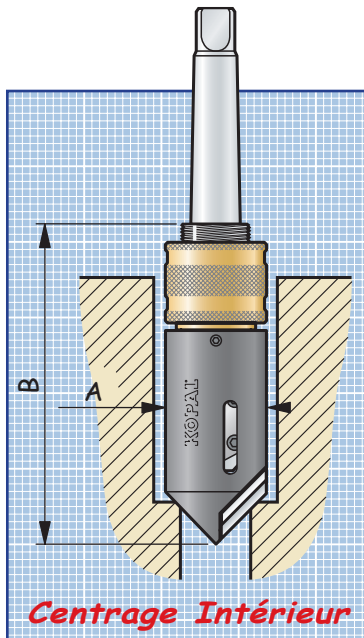


SLIM LINE



Appareils à faible encombrement

Modèle	Ø	
	A	B 90°/60°
3-19	19,5	68 / 78
4-30	32	103
10-30	32	100/112
4-42	44	135

Service commercial
01 34 48 59 27



! Les lames en HSS sont affûtées avec des angles de coupe de : 0° - 14° - 20° et 25°, à préciser à la commande.

Lames carbure disponibles pour les modèles : 4-42 (coupe 0°).



Diamètre du chanfrein	Modèle	Attach.	Angle au sommet du chanfrein	
			60° Réf.	90° Réf.
3 à 19	3-19	Cyl. Ø 10	03-015	03-010
4 à 31	4-30	Weldon Ø 16		03-016
11 à 31	10-30	CM1	03-035	03-020
		CM2	03-036	03-021
		Cyl. Ø 12	03-040	03-025
5 à 41	4-42	CM2		03-051
		Weldon Ø 20		03-053
		Cyl. Ø 12.7		03-055



Lames

1 arête de coupe pour les petits modèles 3-19.
Pour tous les autres modèles, 2 arêtes de coupe.

